



- **D-M-E EUROPE:**
- **Componente standard:**
  - **PACHETE, PLACI;**
  - **Sisteme ghidare;**
  - **Conectori Racire;**
  - **Aruncatori;**
- **SISTEME CALDE**
- **Controlere temperatura**

[www.dmeeu.com](http://www.dmeeu.com)



- **D-M-E EUROPE :**
- **SISTEME CALDE de INJECTARE:**
  - **STANDARD;**
  - **SPECIFICE APLICATIEI**
    - **Studiu curgere;**
    - **Duze calde adaptate (inaltimea pe comanda)**
- **Controlere temperatura**

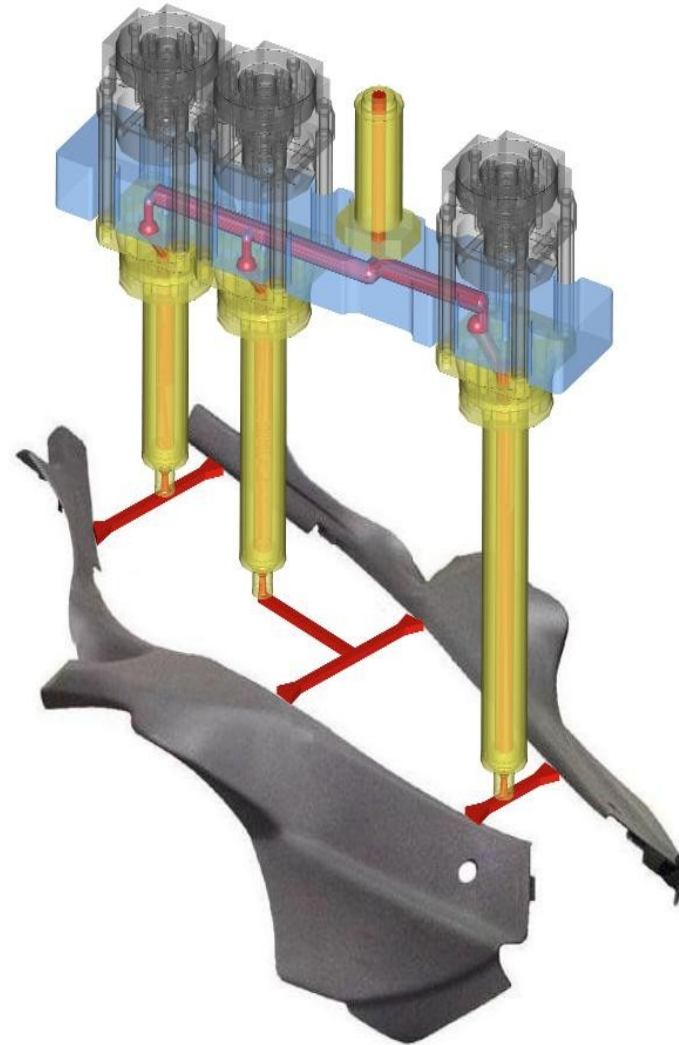
[www.dmeeu.com](http://www.dmeeu.com)



**SISTEME CALDE** de  
**INJECTARE**  
**INDUSTRIA AUTO**

**Reper : Volkswagen**

**Material : PP**

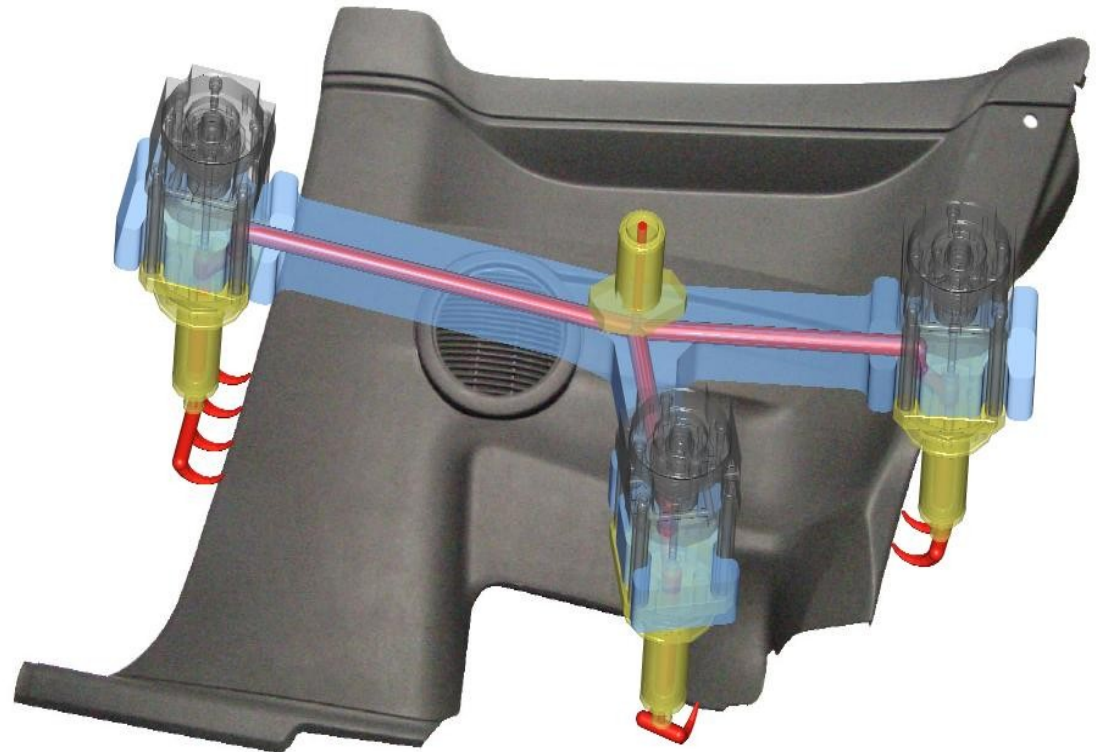




**SISTEME CALDE**  
**INJECTARE**  
**INDUSTRIA**  
**AUTO**

**Reper Volkswagen**

**Material : PP cu**  
**TALC 30%**

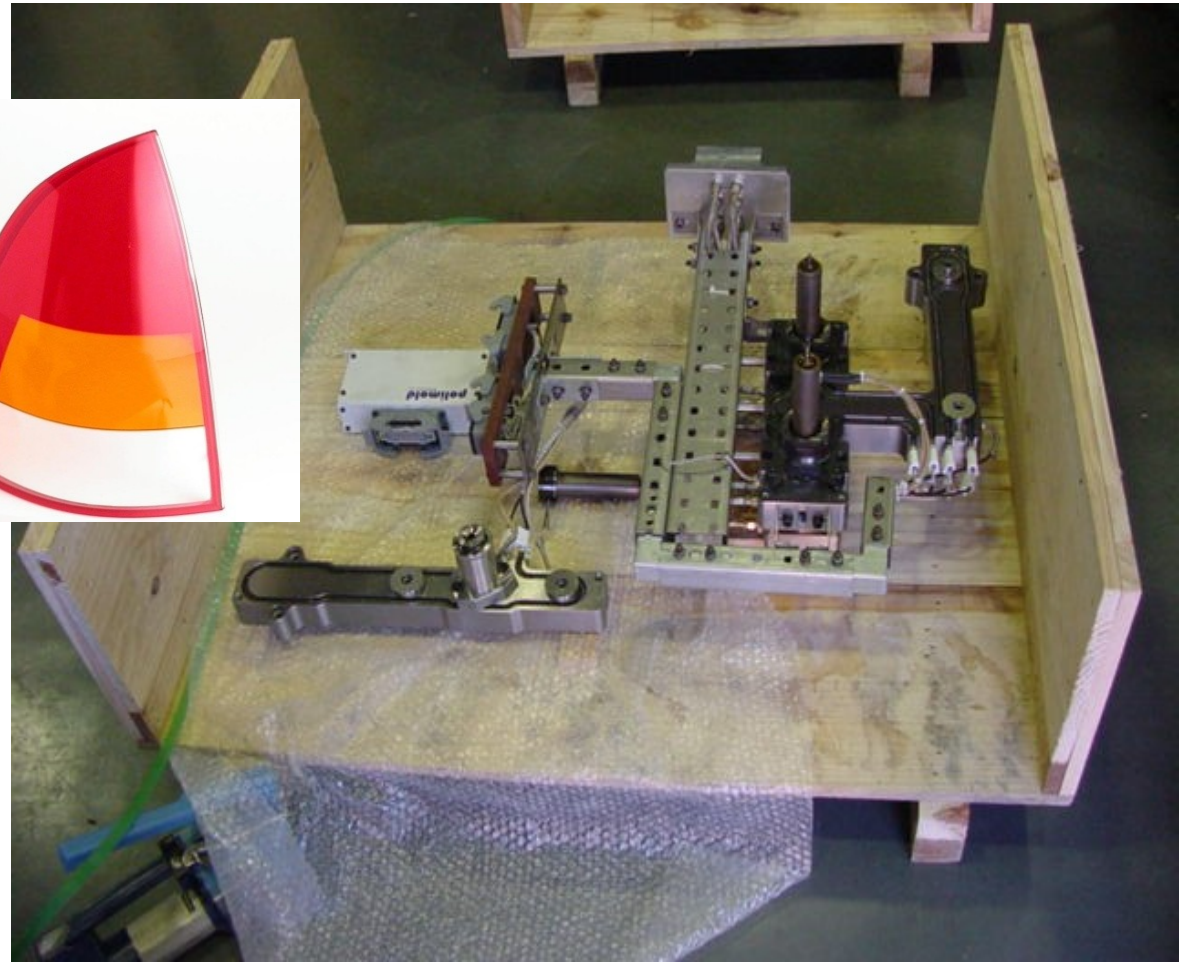


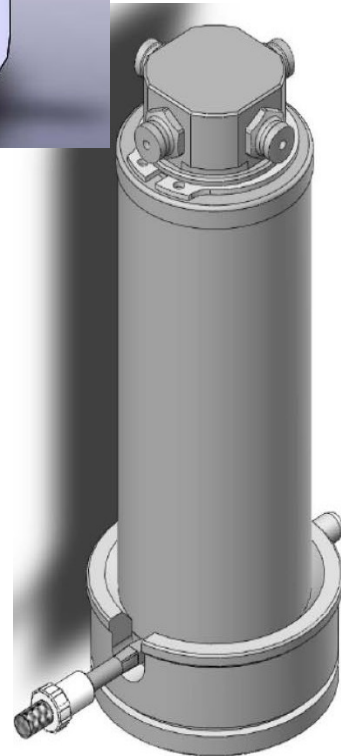
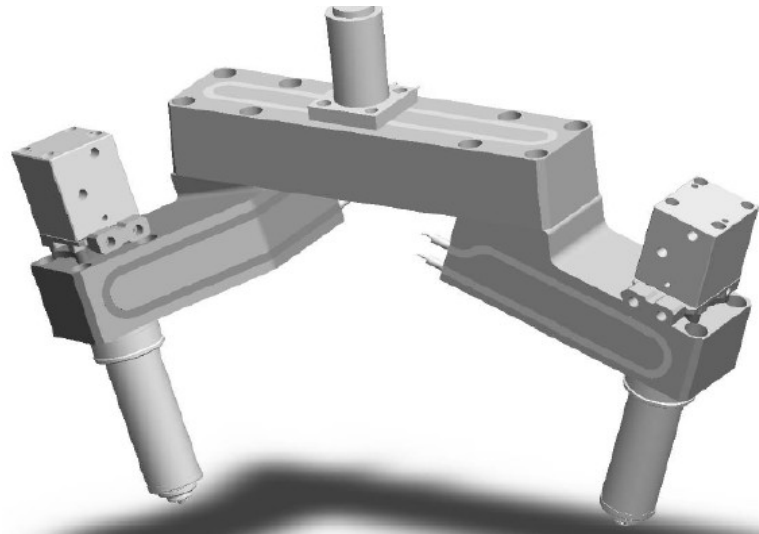
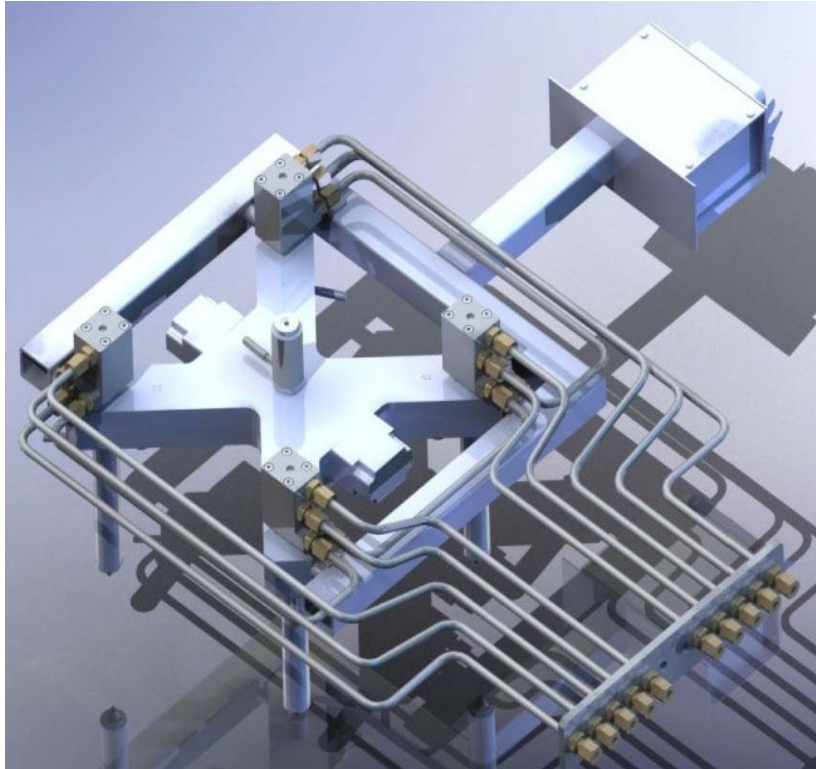
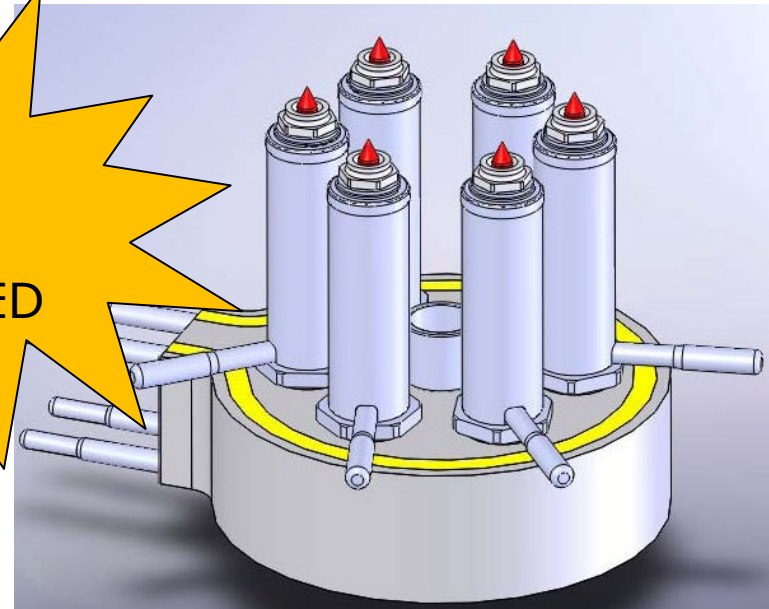
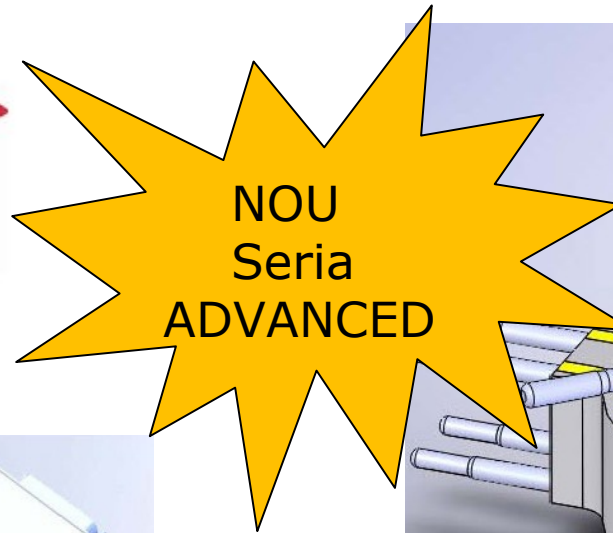


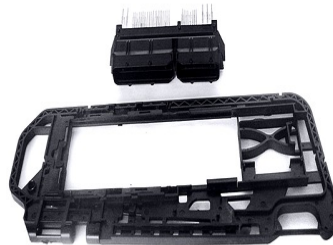
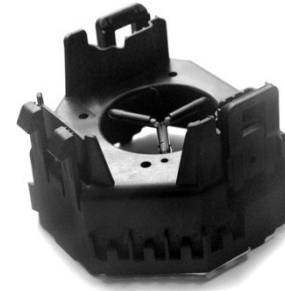
**SISTEME CALDE**  
**INJECTARE**  
**INDUSTRIA**  
**AUTO**

**Reper FIAT**

**Material : PC**

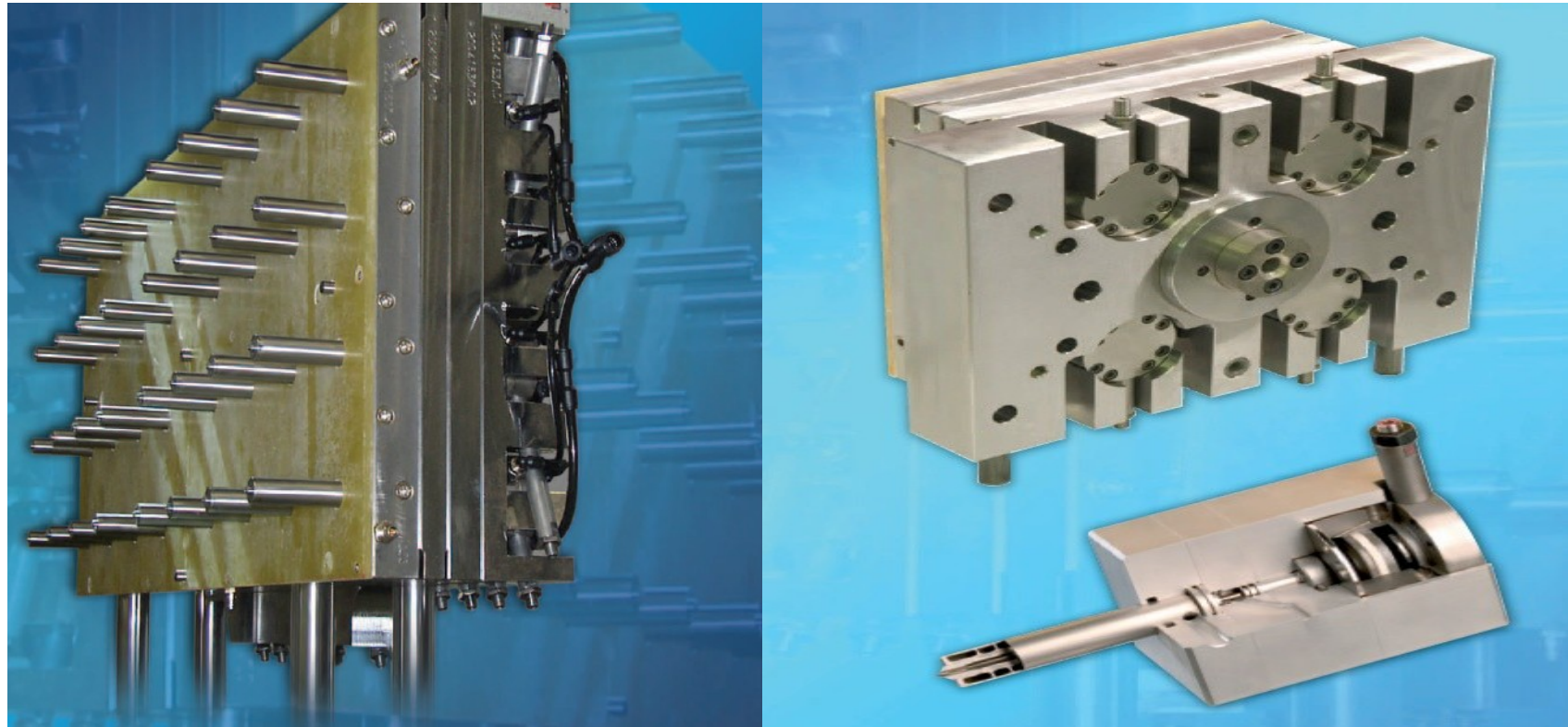






[www.dmeeu.com](http://www.dmeeu.com)

„Advanced“



[www.dmeeu.com](http://www.dmeeu.com)

## Exemple Sisteme DME